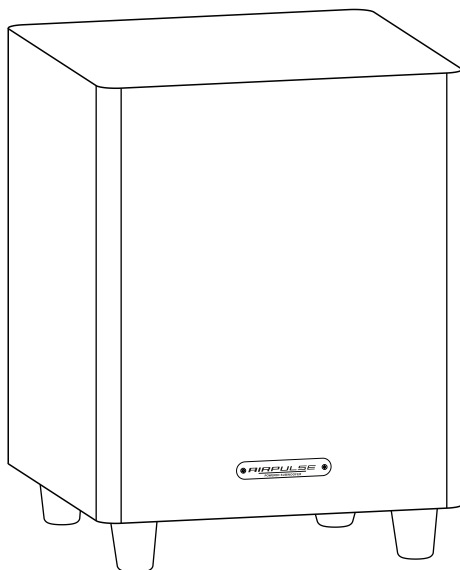


AIRPULSE



SW8 有源低音炮

POWERED SUBWOOFER

使用说明书

重要安全信息

在操作使用前，请仔细阅读下述内容并务必遵守下列基本注意事项，请将此说明书妥善保管以备随时参阅。

1. 将音箱连接到音源设备之前，请关闭音箱的电源开关，并务必保证音量旋钮为最小位置。
2. 请勿将电源线及信号线置于热源（如加热器、散热器）附近，不要将其放置在可能被踩踏引起绊倒或挤压的地方。
3. 连接音箱电源时请使用便于拔插的电源插座，当准备长时间不使用音箱时，请关闭电源开关并将电源线从插座拔下。
4. 为了避免雷击可能造成损坏，雷电期间请关闭音箱电源并将电源线从插座断开。
5. 将电源线从插座断开时，请抓住插头，勿拖拉导线而致使导体受损。
6. 只能使用本机所规定的额定电压。在本机上使用比规定值高的电压会产生危险的并导致设备受损。
7. 本机不含有任何用户可自行修理的零件，请勿打开音箱试图拆卸内部零件或进行任何方式的改造。若出现异常请立即停止使用，并及时联系专业维修人员修理。
8. 请勿在可能有物体坠落或液体滴落，飞溅的地方安装音箱。在音箱的顶部请勿放置：
 - * 任何形式的明火（如蜡烛），因为他们会产生危险的并导致音箱受损。
 - * 内部装有液体的容器，因为它们可能会摔落，且液体可能引起用户触电或损坏音箱。
9. 请将音箱放在一个稳固的位置，以防坠落造成音箱损坏或人身伤害。
10. 请将音箱安装在通风良好并且干燥，远离直射阳光、热源、振动、灰尘、潮湿或寒冷的地方。为了确保音箱发挥最佳性能，请在音箱周围最少留出20cm距离的间隙。
11. 请勿长时间持续在很高或不舒适的音量水平使用音箱，否则可能对您的听力造成损伤。
12. 在搬动音箱之前，请关闭电源开关并将电源线从插座断开。
13. 当发生下列任何问题时，请关闭电源开关并将电源线从插座断开，然后及时请专业维修人员对本机进行检修。
 - 电源线或插头出现磨损或损坏。
 - 排放异常气味或烟雾。
 - 某些物体掉入设备中。
 - 使用过程中声音突然中断。
14. 请勿使用化学溶剂清洁音箱，这可能损坏音箱表面。如需清洁，请使用洁净柔软的干布。
15. 警告：音箱仅限室内使用，不要使之暴露于潮湿或酷热环境中。
16. 本产品可以在海拔5000米及以下地区安全使用。
17. 本产品可以在热带气候条件下安全使用。
18. 本产品使用的接地插头，使用时应接到带保护接地的电网电源输出插座上。
19. 产品的插头和器具耦合器是断开装置，应能保持方便的使用。
20. 无线产品发出的短波无线电频率信号可能会影响其它电子设备和医疗设备的正常使用。
21. 在禁止使用的地方请关掉本产品。在医疗机构内、飞机上、加油站、自动门、火警自动警报设备或其它自控设备附近，请勿使用本产品。
22. 在距离电子起搏器或其它医疗设备20cm的范围以内，请勿使用本产品，无线电波可能会影响电子起搏器或其它医疗设备的正常使用。



此符号提醒用户产品的外壳内部存在未绝缘的危险电压，这会引发触电，带来危险。



此符号提醒用户不要拆卸产品的外壳，其内部没有用户可更换的部件，如需维修请到有资质的维修店进行维修。



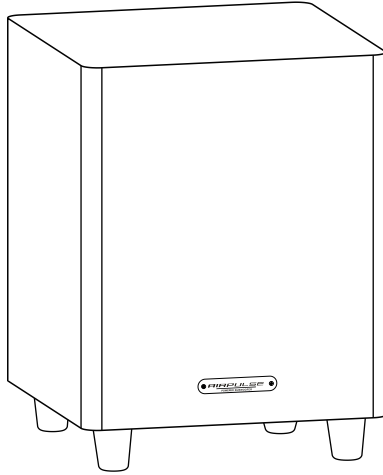
此设备只适用于室内环境。

警告：

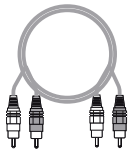
为减少火灾或触电危险，请勿将设备淋雨或受潮。

装箱清单

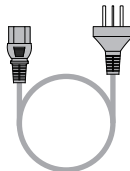
 产品包装箱里包括以下产品及配件，请在开箱后对照清点，如有不符，请联系客服：



音箱x1



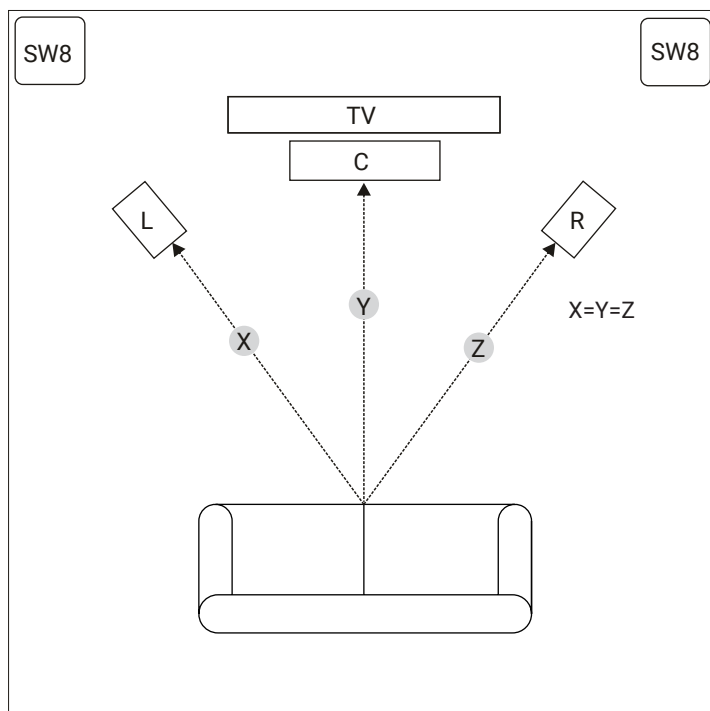
RCA音频线x1



电源线x1



说明书 x1
售后服务卡 x 1



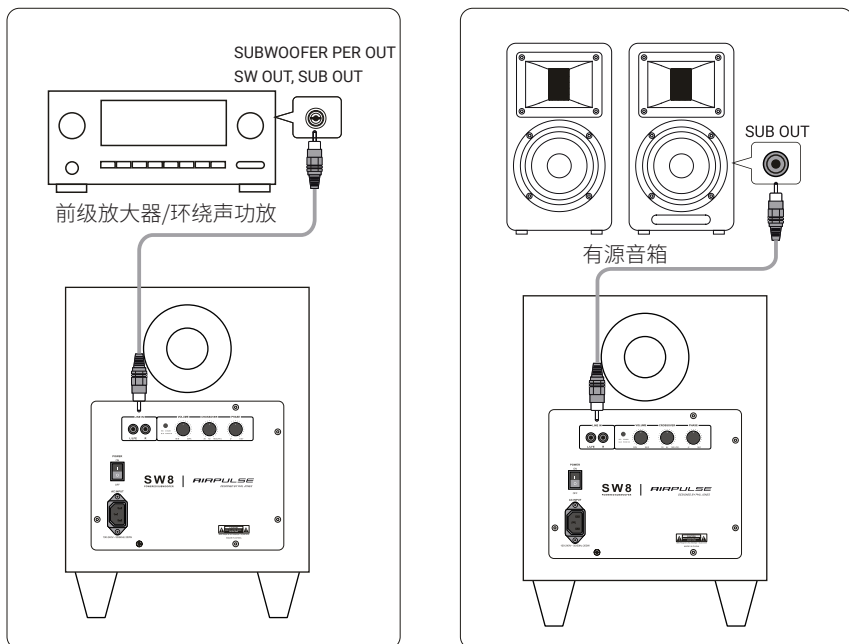
AIRPULSE有源低音炮旨在再现深沉的低音并提供震撼的效果,让您的电影和音乐再现栩栩如生的冲击力。为了获得最佳效果,请将低音炮放置在与前置扬声器位于同一面墙的墙角,放置在角落将增加低音输出;反之,将低音炮放置在墙壁中间或房间外会减少低音输出量。您可尝试多种不同的放置方式和控制设置,找到最适合您的特定摆位和品味的选项和控制设置。

请注意: 在设置低音炮时,您需要将低音炮的内置放大器连接至交流电源插座。

连接

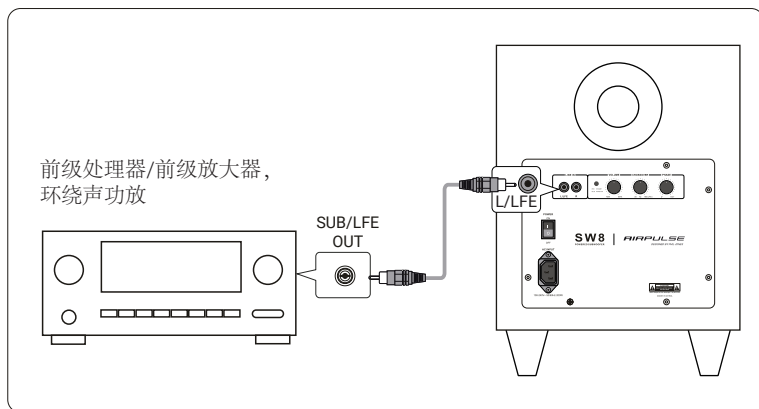
方案A

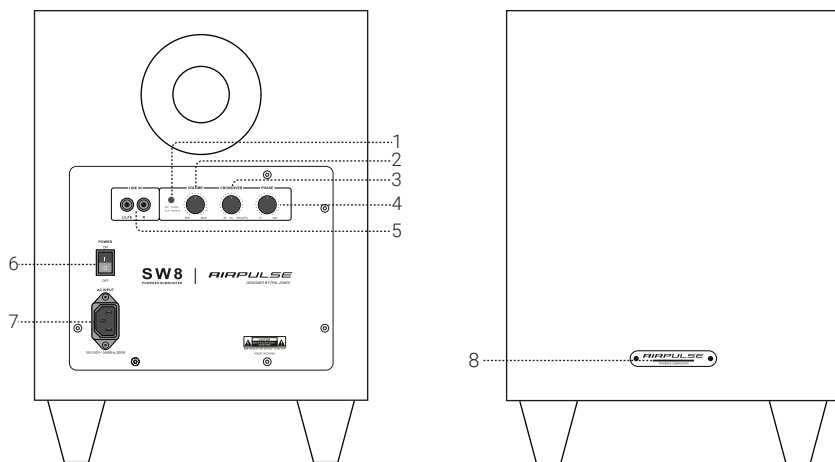
使用RCA线连接前级放大器/环绕声功放/有源音箱上的SUBWOOFER PRE OUT或SW OUT, SUB OUT 与SW8的LINE IN 端口, 在连接前请接通SW8的电源, 并将SW8的音量旋钮拧到MIN位置。



方案B

若前级放大器, 环绕声功放等有LFE输出端, 则连接该输出端到SW8的线路输入L/LFE端, 并将SW8的Crossover旋钮旋置LFE位置。





1. STANDBY

- 蓝灯常亮: 工作状态
- 红灯常亮: 待机状态

SW8在通电情况下,持续20分钟没有信号输入,SW8会自动进入待机状态,指示灯亮红色。在待机状态下,有信号输入时,SW8会自动启动进入工作状态,指示灯转蓝色。

2. VOLUME

调整低音炮的音量大小。往Min方向旋转声音变小,往Max方向旋声音变大。

若要把低音炮连接到环绕声功放上的低音炮输出(SUBOUT)端时,请首先把环绕声功放上的低音炮音量控制装置调到“一半”或“0 dB”位置,然后增加低音炮音量,直到低音炮的音量能匹配主音箱的输出音量。设置完成后,音响系统的主放大器音量控制装置或前置放大器音量控制装置可用来同时控制低音炮和其它音箱的音量。

3. CROSSOVER

选择的分频点决定低音的截止点。

如果在环绕声功放上设置分频点,请将低音炮上的低通滤波器旋钮转到最大点右(160Hz),并根据左/右主扬声器的尺寸设置分频点,一般情况下,对于较大的落地式扬声器,请将分频点设在50Hz-90Hz之间。如果使用小书架或“卫星”扬声器,请将分频点设置在90Hz-150Hz之间。扬声器越小,则分频点频率应越高,您可尝试调整分频点直到与其他扬声器之间完美融合。

4. PHASE

该控制用来在声学上把低音炮的输出与主音箱的输出相互匹配。请选择0度或180度相位,看选择哪个相位能在聆听位置获得更多的低音输出。

5. LINE IN (L/LFE & R)


连接前级放大器、环绕声功放、有源音箱的SUBWOOFER PRE OUT、SW OUT、SUB OUT端口,若前级处理器/前级放大器/环绕声功放等设有LFE输出端,则连接该端口至SW8的L/LFE的输入端。请注意,在连接LFE后请将SW8的CROSSOVER旋钮调到最大位置。

6. POWER ON/OFF 打开/关闭本机电源。

7. AC INPUT 电源线插座。

8. 电源指示灯 打开电源,指示灯亮起。

规格参数/声明

 规格参数 (执行标准: SJ/T 11540-2015)

功放类型: D类功放

输出功率: 320W PEAK POWER Max(160W RMS)

低音单元规格: 8寸长冲程低音单元

频率响应: 28Hz~160Hz (-3dB)

分频控制: 分频点连续可调(30Hz~160Hz)

相位控制: 0°-180°

输入方式: RCA线路输入(L/LFE,R)

输入电压: AC 100-240V~ 50-60Hz

箱体类型: 倒相式

产品规格: 278x377x295mm

产品重量: 9.8 kg

声明: 由于产品的不断更新发展,我们保留在没有事先通知的情况下,对本公司产品进行变动,修改的权利。

故障检修

当音箱工作不正常时,请依以下指引做初步的检查。

- (1) 请检查电源插头是否插好,电源开关是否打开。
- (2) 请检查音源和连接线是否正常。
- (3) 请检查音箱或音源的音量是否已被调至最小
- (4) 请检查您的播放设备是否正常工作。
- (5) 请检查你的音源媒介是否受损或丢失。

在完成以上检查后,如果还是没有解决问题,那可能是产品出现故障,请关闭电源,拔下电源线,并联系服务中心。

产品中有害物质的名称及含量

本资料就本公司产品中所含的特定有害物质及安全性予以说明。

产品中有害物质的名称及含量

部件名称	有害物质					
	铅(Pb)	汞(Hg)	镉(Cd)	六价铬 (Cr(VI))	多溴联苯 (PBB)	多溴二苯醚 (PBDE)
金属部件	×	○	○	○	○	○
木制部件	○	○	○	○	○	○
塑胶部件	○	○	○	○	○	○
电线电缆	○	○	○	○	○	○
电路板组件	○	○	○	○	○	○
电镀件	○	○	○	○	○	○

本表格依据SJ/T 11364的规定编制。

○：表示该有害物质在该部件所有均质材料中含量均在GB/T 26572规定的限量要求以下。

×：表示该有害物质至少在该部件的某一均质材料中的含量超出GB/T 26572规定的限量要求。

注：环保使用期限取决于产品正常工作的温度和湿度等条件。



东莞普兰迪音响系统有限公司

地址：东莞松山湖高新技术产业开发区工业东路2号一区办公楼第六层

邮编：523808

www.airpulse-china.com

服务热线：400-810-5526

中国制造