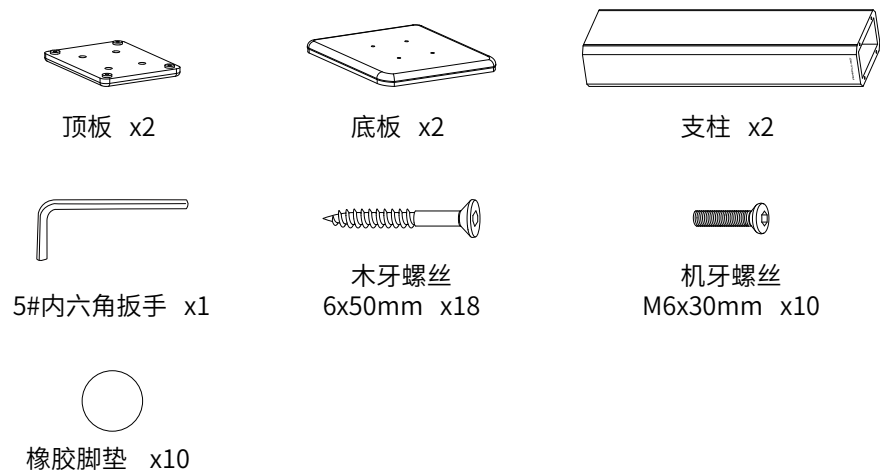


## ST300 支架安装指引

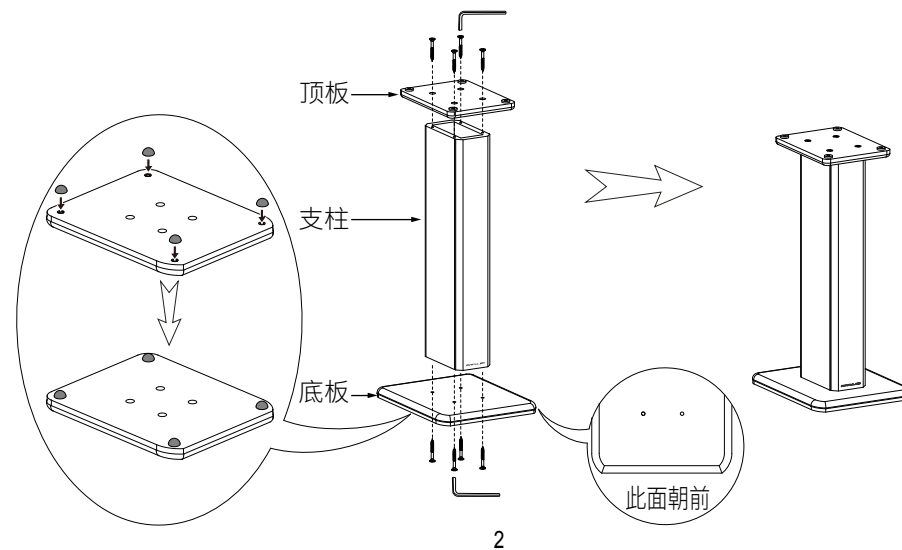
### 一. 音箱支架配件说明及数量



1

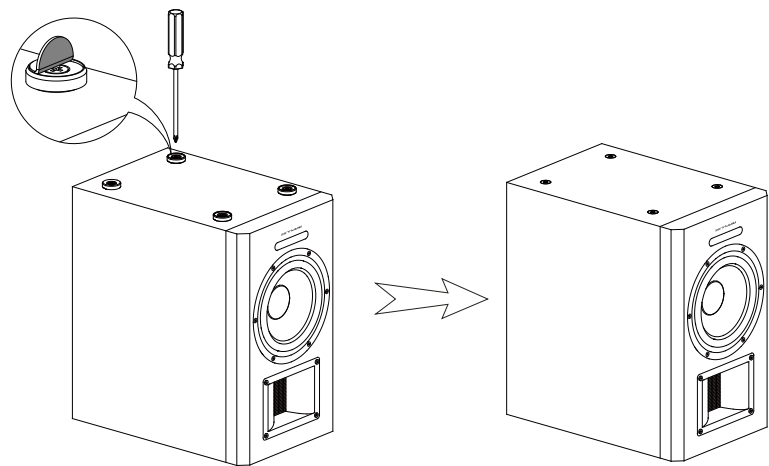
### 二. 支架安装

1. 将橡胶脚垫对准底板螺母孔位粘牢。
2. 使用六角扳手分别将顶、底板与支柱之间对应孔位用6x50mm的木牙螺丝固定。



### 三. 音箱与支架锁定

1. 请小心去除原音箱脚上的脚垫,用螺丝刀拆除金属音箱脚,并保留好拆卸下来的音箱脚和螺丝以备将来之需。



2. 将音箱平稳放置于已安装好的支架上,并将音箱底部与支架顶板间的4个孔位对齐,使用六角扳手将音箱与支架用M6x30机牙螺丝锁紧。

