



LIFAair®



## SDM900-LAH301 全智能净化加湿器

使用本产品前请仔细阅读本使用说明书, 并妥善保管

## 前言

感谢：首先感谢您选择 润之宝™ 全智能净化加湿器！您即将享受到芬兰技术所带来的精湛、专业的体验。

## 重要安全信息

请仔细阅读本说明书并妥善保管以备将来参考。

请使用制造商指定的配件。

使用未经LIFAir特别推荐的任何部件包括湿帘造成的产品损坏或引发的其它后果，本厂家恕不负责。

请按说明书的连接说明进行正确的安装。

请不要堵塞本产品的开口处，不要将物体塞入本产品的通风口或槽隙中，这样做会有起火或触电的危险。

请确保不让儿童玩耍或使用机器，以防出现意外。

为避免儿童误食所提供的配件（如尖钉），请将配件放在儿童拿不到的地方。

### 安全警告：

请勿擅自打开或移开外壳进行维修，那有可能会使您触及危险电压或导致其它危险。无论本产品因何原因损坏，都必须请专业维修人员修理。

请勿过度拧捏、弯曲或扭转电源线，否则线芯可能会暴露在外或折断。

禁止将异物放入防护件、可移动部分、储水桶、进水口、进风口和出风口中。

禁止将含有杂质或腐蚀性的液体倒入注水口，避免造成产品损坏。

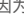
禁止将手或棍棒等物品插入风口或机体内，以免造成产品损坏或导致受伤。

使用时，请确保产品四周空气流动，请不要将任何纺织品、纸张或类似的物品放在进风口或出风口。

更换湿帘、HEPA滤芯或清洁储水桶之前必须**关机并拔下电源插头**，以防止发生意外。

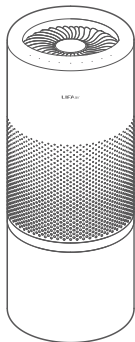
### 使用建议：

为了防止触电，务必按照本手册的要求方法和方式去清洗和保养，维护好该产品，请不要尝试其它任何方式进行维护。

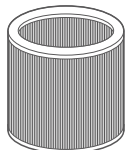
停止加湿后，请不要立即断开电源。因为湿帘上会残留一些水，长按  键后，润之宝将自动进行湿帘风干程序，以避免湿帘潮湿细菌滋生。

当长时间不使用时，请把储水桶的水倒出，并擦干储水桶。

## 清单介绍



主机



HEPA滤芯(装在主机内)

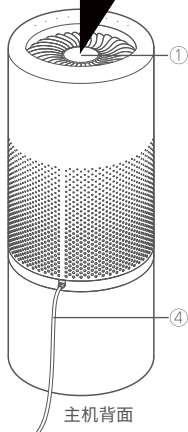


湿帘(装在主机内)

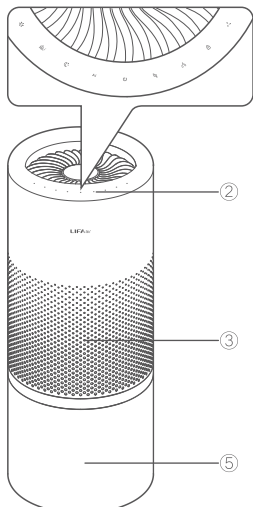


说明书

## 功能介绍



主机背面



主机正面

① 光敏传感器/倒水感应/显示屏

② 触摸环/触摸按键

⚡ 风速加:短按风速逐级加大  
长按风速连续加大

💧 水路清洁:长按进入水路清洁模式

🌙 夜间模式:长按进入/退出夜间模式

AI 智能/手动模式:长按切换智能模式/手动模式

⏻ 开机/待机/湿帘风干模式:长按开机—湿帘风干模式—待机  
(水位过低时,长按将不进入湿帘风干模式)

🍃 节能模式:长按进入/退出节能模式

💧 更湿模式:长按进入/退出更湿模式,此时目标湿度60%,不  
显示 💧 时目标湿度50%

🔒 童锁开关:长按进入/退出童锁模式

⏪ 风速减:短按风速逐级减小  
长按风速连续减小

③ 机体进风口

④ 电源线

⑤ 储水桶

同时长按: 🍃 键,查看滤芯寿命

🌙 键,滤芯寿命复位

🍃 💧 键,查看设备信息

🔒 ⏪ 键,进入Wi-Fi配网

注意:请勿阻塞进、出风口。

## 使用

### 润宝宝加水

显示屏显示当前水量,当显示“水位过低,请加水”时必须加水,润宝宝才能继续运行。

加水时不要加得过快,先淋到显示屏,显示屏会自动切换到水位显示,加到100%水位听到提示音就不要再加水,以免溢出。

水位过低润宝宝不会工作,水位过高会有提示音。



### UV消毒灯

UV消毒灯会在首次水位超过90%或水位保持90%以上超过24小时,自动工作20分钟。

后续使用中,当水位低于60%后,加水到90%以上时,UV消毒灯也会自动工作20分钟。

UV灯工作时,不影响润宝宝的正常运行。

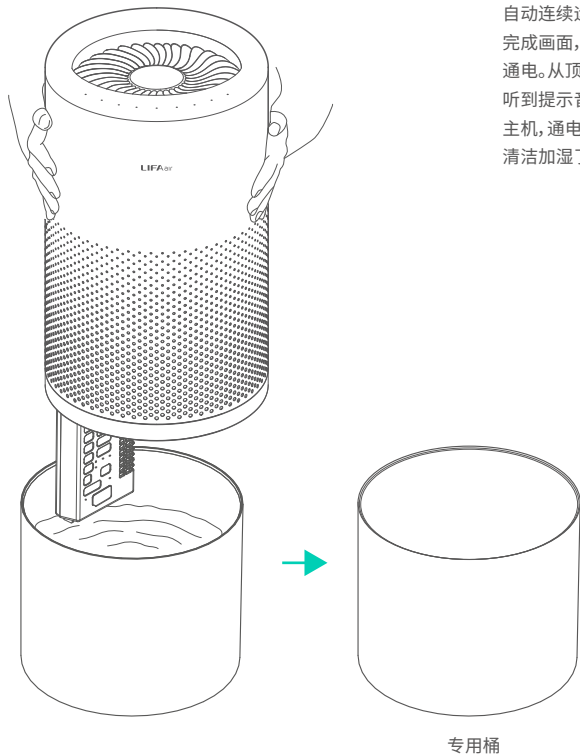
UV消毒灯功能可通过手机APP取消。



注:本说明书中的图片均为示意图,可能与实物有偏差,请以实物为准。

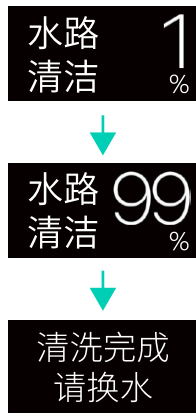
## 储水桶清洁

建议每周进行一次储水桶清洁。请断电后将润宝宝主机提起，放入专用的空储水桶中。



## 水路清洁

建议每两个月做一次水路清洁。确认储水桶水位在30%以下，将润宝宝断电，分离润宝宝主机，将指定剂量的柠檬酸颗粒充分溶解在储水桶中，放回润宝宝主机，通电后按 **⏸**；润宝宝将自动连续运行水泵30分钟。水路自动清洁后会有提示音和清洁完成画面，再断电，分离润宝宝主机，清洗储水桶，再放回主机，通电。从顶部加水至50%左右，开机，再次按下 **⏸**；30分钟后听到提示音再停机、断电，分离主机，倒掉储水桶里的水，放回主机，通电、加水，润宝宝就完成了水路清洁，您可以继续享受清洁加湿了。



注：储水桶清洁和水路清洁需移动主机时，请如上图将断电后的润宝宝主机提起，放入专用的空储水桶中，移动润宝宝时也采用这种方法，将主机稍稍倾斜，一手扶主机，一手托住空储水桶的底部进行搬动。

## 产品保修卡

产品信息 SDM900-LAH301 全智能净化加湿器

购买日期 \_\_\_\_\_

购机商场 \_\_\_\_\_

合格证

日期: \_\_\_\_\_

检验员: \_\_\_\_\_

LIFAair

由 **LIFAair** International Ltd. 授权

东莞市利发爱尔空气净化系统有限公司 制造

地址: 广东省东莞市松山湖高新技术产业开发区工业东路2号

www.lifaair.com

### 保修条例

- 自用户购买之日起七日内, 发生非人为损坏性能故障, 用户可以选择退货、换货或维修;
- 自用户购买之日起十五日内, 发生非人为损坏性能故障, 用户可以选择换货或维修;
- 主机 (不包括外观件、HEPA滤芯、湿帘) 保修期二年;
- HEPA滤芯、湿帘属损耗品, 不属于保修范畴;
- 保修时需提供购买凭证 (原始发票、电子发票、网购送货单均可作为购买凭证) 以确定保修起始日期。如无法提供购买凭证, 则默认保修起始日期为: 出厂日期+三个月;
- 产品如发生故障, 请直接联系全国客服热线: **400 065 5199**

(工作日上班时间为8:30 - 21:00, 节假日为9:00 - 18:00), 或邮件至 [service@lifaair.com](mailto:service@lifaair.com)

### 非保修条例

- 已超过三包有效期限的;
  - 未按产品使用说明的要求使用、维护、保管而造成人为损坏的;
  - 因不可抗力造成损坏的;
  - “三包”凭证的型号与报修产品的型号、序列号不符或涂改的;
- 超出以上非保修的三包范围, 仍可致电或邮件LIFAair, 我们提供收费维修服务

由 **LIFAair** International Ltd. 授权

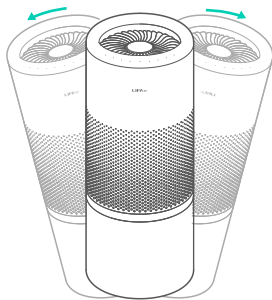
中芬合资 东莞市利发爱尔空气净化系统有限公司 制造

地址: 广东省东莞市松山湖高新技术产业开发区工业东路2号

服务热线: 400 065 5199 [www.lifaair.com](http://www.lifaair.com)

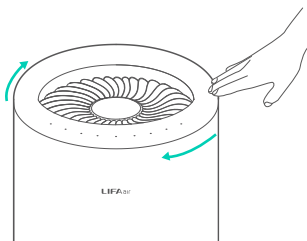
## 润宝宝倾倒警告

注意：使用时请注意，避免润宝宝倾倒！  
润宝宝主机倾倒后将进入关机状态。

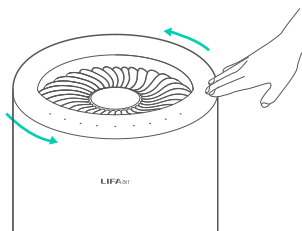


## 手动控制润宝宝主机风速

您还可以这样便利地控制风速



顺时针旋转触摸主机顶部，增大风速



逆时针旋转触摸主机顶部，减小风速



## 连接APP

扫码关注LIFAair微信公众号，即可观看详细视频教程。



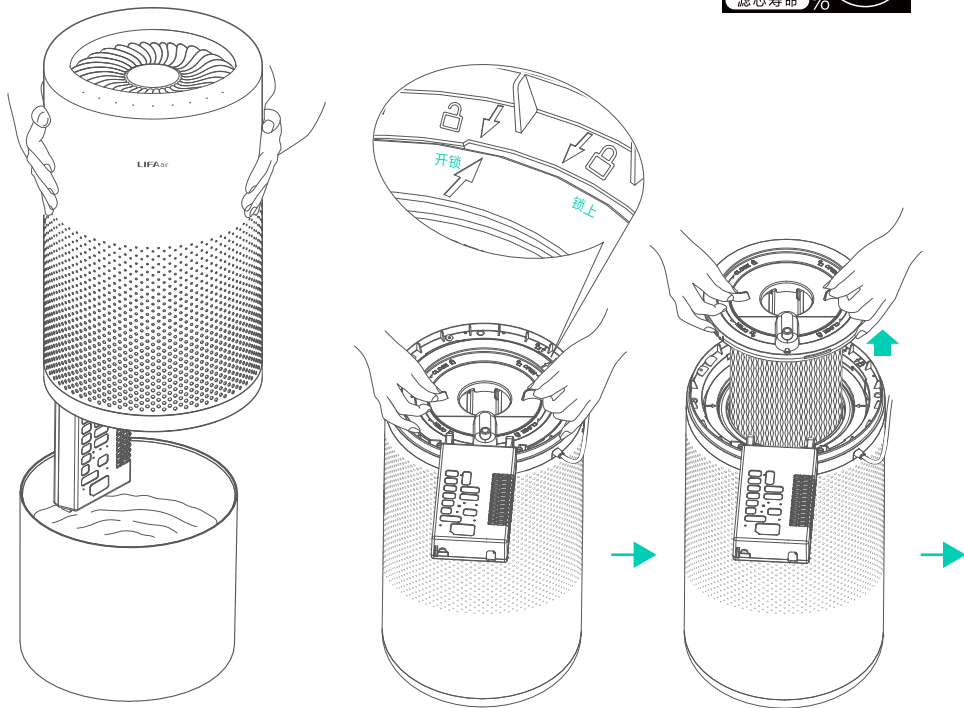
---

扫描二维码下载LIFAair App  
安装完成后，请在APP内添加设备，根据提示操作。



## 更换湿帘、HEPA滤芯

润宝宝提供HEPA滤芯到期更换提醒功能,当HEPA滤芯和湿帘的监测数值小于5%时,APP会发出提醒,请及时更换。同时长按  和  键,也可查看HEPA滤芯寿命。

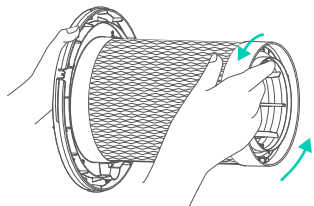


请小心将主机上部分和下部储水桶分离,底部有水请注意避免倾倒。

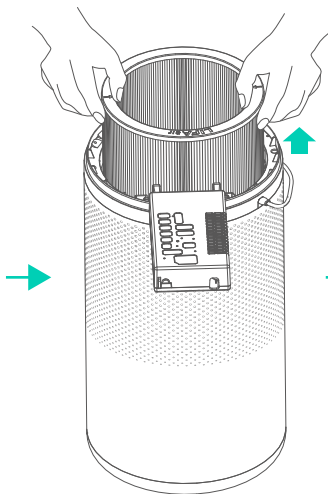
在地面铺上一层毛巾或其他柔软的防护垫,将主机翻转,底部朝上,旋转底盘解锁(务必使主机断电)。

向上提起  
取出湿帘

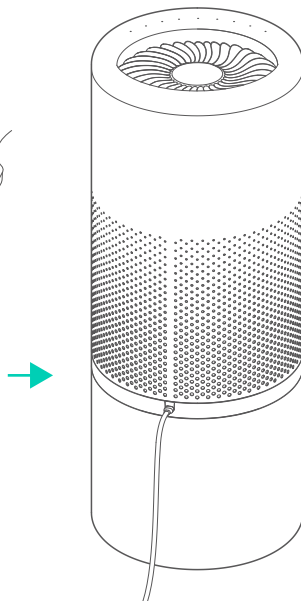
更换完成后:同时长按 (C: AI 键, 进行HEPA滤芯和湿帘寿命复位, 以保证重新开始HEPA滤芯和湿帘寿命的智能监测。



逆时针方向旋转, 取出湿帘更换



再向上取出HEPA滤芯更换



完成更换HEPA滤芯和湿帘后, 请按拆解的相反步骤安装好, 翻转主机, 顶部朝上, 通电后即可使用。

## 规格参数

产品名称:全智能净化加湿器

产品型号:SDM900-LAH301

额定加湿量:1000mL/h

加湿效率:2.2mL/(h·W)

额定水箱容量:6.5L

声功率级噪声: <60dB(A)

额定输入:220V~ 50Hz

额定功率:450W/50W(节能模式)

颗粒物洁净空气量(CADR颗粒物):180m<sup>3</sup>/h

注:以上性能指标数据是在第三方实验室按照GB/T23332-2018、GB/T18801-2015测试得出。

## 疑难解答

### 润宝宝主机不能运转?

请检查电源线是否连接到位。

请检查是否处于风速最小状态。

请检查底盘是否锁定到对位点。

### 运行时噪音大?

请检查是否已安装HEPA滤芯。

### 关机后风机仍在运转?

因为湿帘上会残留一些水,润宝宝将自动进行湿帘风干程序,以避免湿帘潮湿细菌滋生。

您在使用过程中遇到其他任何问题,均可致电:400 065 5199咨询,或关注LIFAair微信公众号与客服人员联系解决。



## 产品中有害物质的名称及含量

### 产品中有害物质的名称及含量

部件名称	有害物质					
	铅(Pb)	汞(Hg)	镉(Cd)	六价铬 (Cr (VI))	多溴联苯 (PBB)	多溴二苯醚 (PBDE)
金属部件	×	○	○	○	○	○
木制部件	○	○	○	○	○	○
塑料部件	○	○	○	○	○	○
电线电缆	○	○	○	○	○	○
电路板组件	○	○	○	○	○	○
电镀件	○	○	○	○	○	○

本表依据SJ/T 11364的规定编制。

○:表示该有害物质在该部件所有均质材料中含量均在GB/T 26572规定的限量要求以下。

×:表示该有害物质至少在该部件的某一均质材料中的含量超出GB/T 26572规定的限量要求。

在某些产品中可能包含电池,该电池并非利发爱尔产品,该电池的关于有害物质含量的标识应由电池生产商提供。

注:环保使用期限取决于产品正常工作的温度和湿度等条件。



#### 声明

由于产品的不断更新发展,我们保留在没有事先通知的情况下,对本公司产品进行变动、修改的权力。

**LIFA** air为东莞市利发爱尔空气净化系统有限公司持有的注册商标。我公司保留一切权利仿冒必究。其他所涉及的商标均属于其所有者。